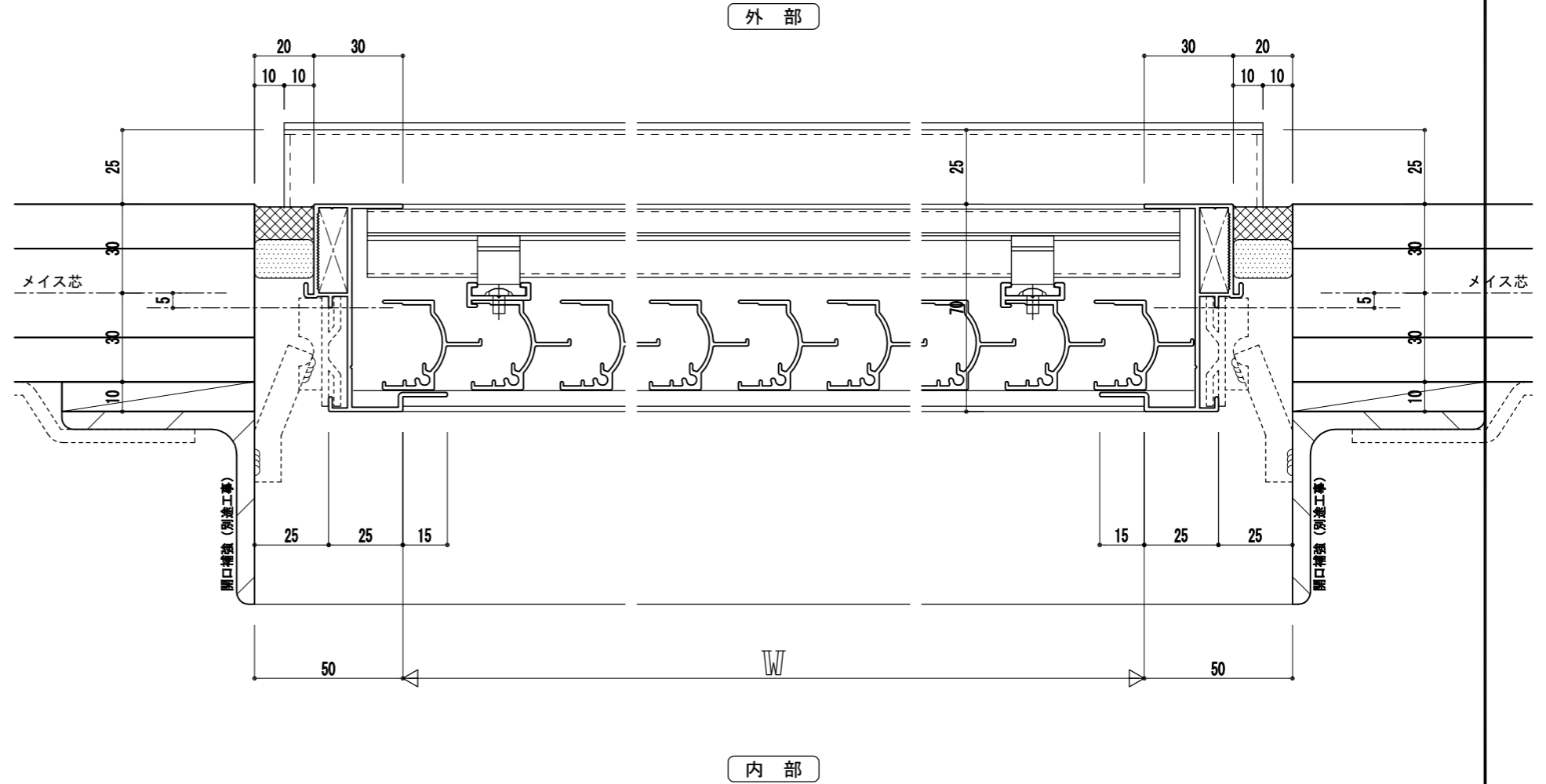


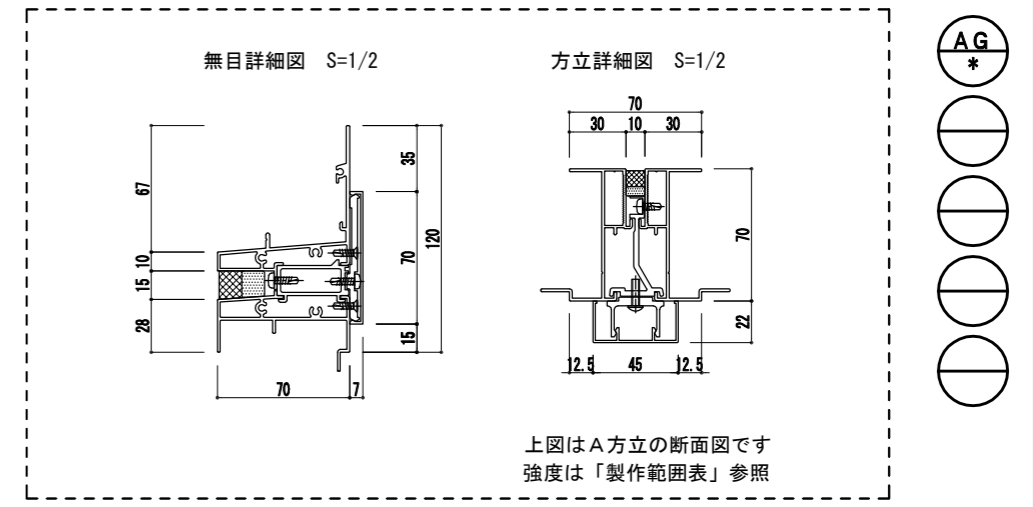
外部

内部



外部

内部



上図はA方立の断面図です  
強度は「製作範囲表」参照

	設計監理	工事名	承諾印	検 図	作 図	縮 尺	図 番 号
	施 工	図面名 AM-W40 断面図					