

# ガラリ用の建築FD（防火ダンパー）の法規について

作成日：2023年9月22日  
株式会社 プログレスAN

## ■建設省告示第1369号：特定防火設備の構造方法を定める件（平成31年3月29日一部改訂）

- 第1 通常の火災による加熱が加えられた場合に、加熱開始後一時間加熱面以外の面に火災を出さない防火設備の構造方法は、次に定めるものとする。
- 建築基準法（昭和25年法律第201号）第21条第2項第2号に規定する構造方法を用いるもの又は同号の規定による認定を受けたもの（建築基準法施行令第109上の5第一号に規定する火災継続予想時間が1時間以上である場合に限り、同条第二号の国土交通大臣が定める面を有するものを除く）
  - 平成27年国土交通省告示第250号第2第3号リ(2)(i)(一)に規定する構造としたもの
  - 骨組を鉄材又は鋼材で造り、両面にそれぞれ厚さが0.5ミリメートル以上の鉄板又は鋼材を張ったもの
  - 鉄材又は鋼材で造られたもので、鉄板又は鋼材の厚みが1.5ミリメートル以上のもの**
  - 鉄骨コンクリート又は鉄筋コンクリートで造られたもので、厚さが3.5センチメートル以上のもの
  - 土蔵造りで厚さが15センチメートル以上のもの
  - 建築基準法施行令第109条第2項の規定により同条第1項の防火設備とみなされる外壁、袖壁、塀その他これらに類するもので、防火構造としたもの
  - 開口面積が100平方センチメートル以内の換気孔に設ける鉄板、モルタル板その他これらに類する材料で造られた防火覆い又は地面からの高さが1メートル以下の換気孔に設ける網目2ミリメートル以下の金網
- 第2 第1 第三号又は第四号のいずれかに該当する防火設備は、**周囲の部分（当該防火設備から屋内側に15センチメートル以内の間に設けられた建具（廻り縁、窓台その他これらに類する部分を含む。）がある場合には当該建具を含む。）が不燃材料で造られた開口部に取付なければならない。**
- 第3 防火戸（第1 第七号又は第八号のいずれかに該当するものを除く。）が**枠又は他の防火設備と接する部分は、相じやくりとし、又は定規縁若しくは戸当りを設ける等閉鎖した際に隙間が生じない構造**とし、かつ、**防火設備の取付金物は、当該防火設備が閉鎖した際に露出しないように取り付けなければならない。**

## ■建設省告示第2563号：防火区画に用いる防火設備等の構造方法を定める件 <温度ヒューズに類似する公称作動温度の抜粋>

- 第2 令第112条第13項第1号イからニまでに掲げる要因（ニに掲げる要因にあつては火災より温度が急激に上昇した場合に自動的に閉鎖又は作動をするものであることに限る。）を満たす防火設備の構造方法は、次の各号のいずれかに定めるものとする。
- イ. (2). (i). 消防法第21条の2第1項の規定による検定に合格した熱複合式若しくは低温式のもので特殊の公称作動温度（中略）が**60度から70度までのもの（ボイラー室、厨房等最高周囲温度が50度を超える場所にあつては、当該周囲温度より20度高い公称作動温度のもの）**

## ■建築基準法第2条 9-2、耐火建築物

- イ. その主要構造部が(1)又は(2)のいずれかに該当すること。
- (1)耐火構造であること。
  - (2)次に掲げる性能（外壁以外の主要構造部にあつては、[ i ]に掲げる性能に限る。）に関して政令で定める技術的基準に適合するものであること。  
[ i ] 当該建築物の構造、建築設備及び用途に応じて屋内において発生が予測される火災による火熱に当該火災が終了するまで耐えること。  
[ ii ] 当該建築物の周囲において発生する通常の火災による火熱に当該火災が終了するまで耐えること。
- ロ. その外壁の開口部で延焼のおそれのある部分に、防火戸その他の政令で定める防火設備（その構造が遮炎性能（通常の火災時における火災を有効に遮るために防火設備に必要とされる性能をいう。）に関して政令で定める技術的基準に適合するもので、**国土交通大臣が定めた構造方法を用いるもの又は国土交通大臣の認定を受けたもの**に限る。）を有すること。

特定防火設備（一時間耐火）	
<例示仕様、告示仕様、告示認定、通則認定> <b>国土交通大臣が定めた構造方法を用いるもの</b>	<大臣認定、個別認定、認定番号> <b>国土交通大臣の認定を受けたもの</b>
<b>「防火設備の構造方法を定める件」 建設省告示第1369号に適合すること</b>	<b>認定性能評価機関で試験・評価を行い、 国土交通大臣の認定を受けること</b>
<b>申請図書として資料の提出は不要</b>	<b>申請図書として認定書が必要</b>

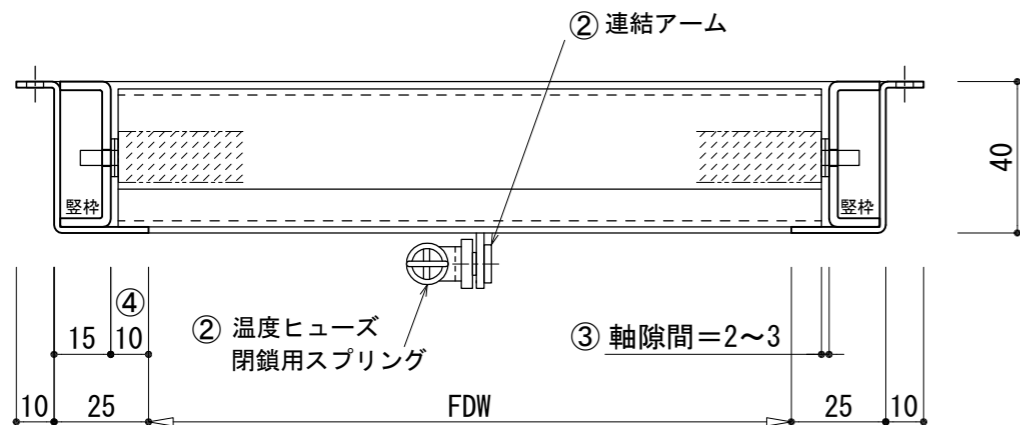
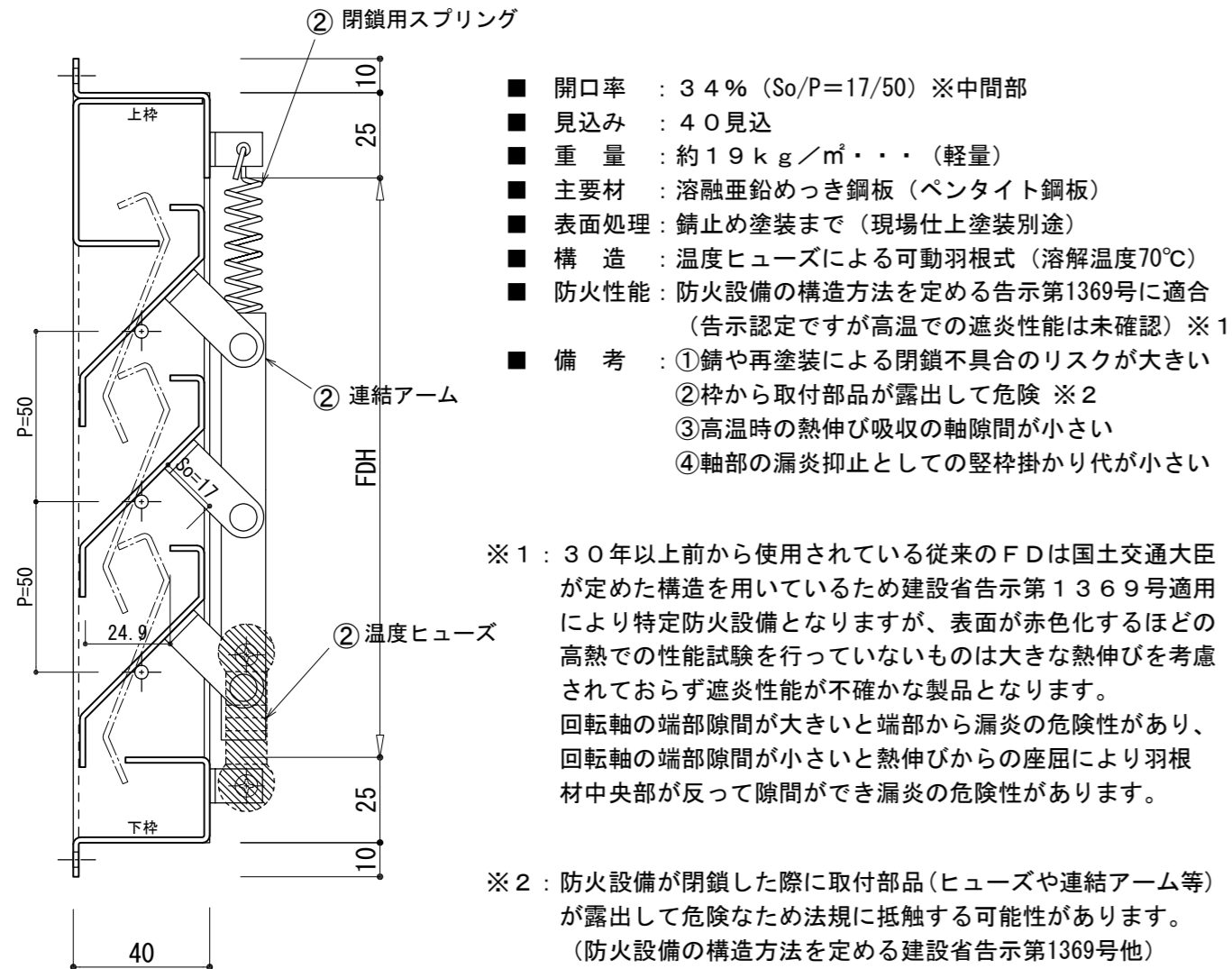
## ■備考

- 建設省告示第1369号の平成31年の改訂により、第1 第四号より「防火戸又は防火ダンパー」の呼称部分は削除されました。
- 建築FDは国土交通大臣が定めた構造を用いているため、建設省告示1369号適用により特定防火設備となります。
- 従来の建築FDで表面が赤色化するほどの高熱での性能試験を行っていないものは、遮炎性能が不確かな製品です。
- 弊社の建築FDは、認定性能評価機関において評価試験に準じた方法で性能試験を行ない60分間の遮炎性能を実証。
- 評価試験に準じた方法での性能試験とは、ISO 834 に準拠した加熱曲線に沿って60分で最高945℃に達する試験です。
- 建築FDでのダクト接続は、設備の法規や指針に抵触しますので設備FD(設備工事)をご使用下さい。

## ■従来の防火ダンパーと弊社「FD-P60」の違い

＜本製品はアルミガラルの防火設備として使用する建築FDですが、建築FDでのダクト接続は設備の法規や指針に抵触しますので設備FD（設備工事）をご使用下さい＞

### 従来の防火ダンパー：＜建築FD＞



### FD-P60：＜建築FD＞【意匠登録・実用新案登録】

